



VENTAJAS Y CARACTERÍSTICAS

STANDARDS



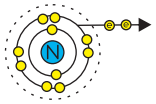
Nuestros productos están fabricados por el sistema SMC (Sheet Moulding Compound), constituidas por un material compuesto a base de resinas de Poliéster Reforzadas con Fibra de Vidrio (PRFV).



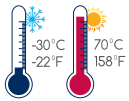
Armarios con doble aislamiento, material clase II , 1000Vac - 1500Vdc.



Armarios excelentes para instalar en el exterior soportando las condiciones climatológicas extremas. Lluvia, hielo, suciedad...incluso agentes químicos con una vida mayor que los armarios metálicos.



Fabricado totalmente sin partes metálicas. NO SE OXIDA



Los materiales termoestables NO varían su estructura ni se deforman con los cambios climáticos. Caso contrario a los materiales plásticos que SI se deforman.



Resistente al fuego 960°C , material auto-estinguible y libre de halógenos.



Envoltorio con grado de protección IP66 contra agua y polvo; Materiales no higroscópicos. IEC-62208



Elevada resistencia mecánica IK-10 (IEC 62208)



Mediante las bridas de unión IP66 , se pueden conseguir armarios de dimensiones superiores
Mejor manejo por su reducido peso, facilidad del transporte y su almacenamiento.



Color standar RAL7035.



Materiales reciclables en todos sus componentes y reducción de residuos
Cumple con la Normativa Europea de sustancias peligrosas RoHS



VENTAJAS Y CARACTERÍSTICAS

STANDARDS



Envolventes vacías destinadas a los conjuntos de aparata de baja tensión





VENTAJAS Y CARACTERÍSTICAS

SISTEMA ANTI-PANDEO

Diseños de hasta 3 ó 4 puntos de presión en las puertas. Las “cuñas” de la puerta colaboran con el sistema de bisagras NO METÁLICAS y presionan la junta de goma de la puerta contra el contorno interior del armario protegiéndolo y garantizando así el grado IP66



Junta de goma inyectada de poliuretano resistente entre -40°C $+60^{\circ}\text{C}$



VENTAJAS Y CARACTERÍSTICAS

EJES FLEXIBLES DE POLIAMIDA 6.6 NO METÁLICOS

Ejes de bisagras NO METÁLICOS que evitan cualquier grado de corrosión y oxidación

Rápida inserción SIN HERRAMIENTAS que nos permite ponerlas y quitarlas tantas veces queramos y así poder trabajar sobre la puerta y el cuerpo de manera separada

Además este sistema de bisagras queda oculto en el interior del armario y al ser flexible evita roturas de la puerta

Código	Descripción	Peso - Kg
ejb-BRES	eje de la bisagra (2 unidades)	0,01



180°

Instalación de bisagras de forma manual sin necesidad de herramientas.

Los ejes de bisagra Safybox permiten una apertura de la puerta de hasta 180°



VENTAJAS Y CARACTERÍSTICAS

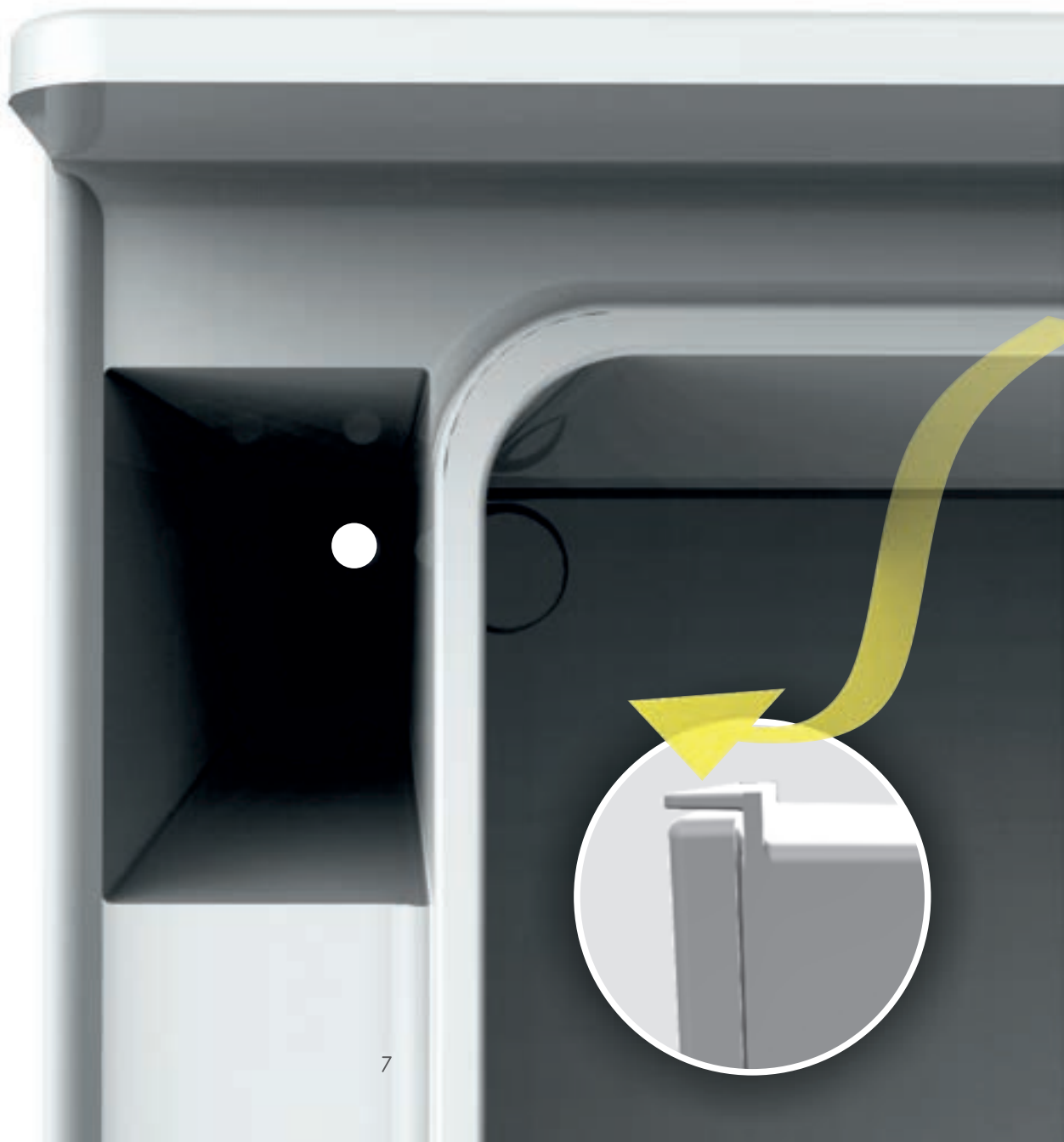
VISERA PROTECTORA LLUVIA

UE

Los armarios están diseñados con una Visera o Tejadillo que protege la entrada del agua dentro del armario.

Las funciones de este tejadillo compacto y escalonado son :

- 1.- Evitar el estancamiento de agua en la junta de goma, la cual con las heladas, calor, cambios bruscos de temperatura, se vería afectada con la consecuencia de entrada del agua al interior.
- 2.- Evitar que el agua estancada del tejado se cuele dentro al abrir la puerta
- 3.- Evitar adherir tejados que se despegan con el tiempo





VENTAJAS Y CARACTERÍSTICAS

MÁXIMA ESTANQUEIDAD

UE

Encontrarás en cada lado del armario 4 canales independientes al habitáculo interior a través de los cuales se puede amarrar a pared de manera simple sin orejetas de fijación

En el mercado existen armarios a los cuales hay que TALADRAR y sufren riesgo de perder la estanqueidad

Con nuestro sistema el instalador no compromete la estanqueidad y mantiene el grado IP66, además incluimos una bolsa con la tornillería necesaria para su instalación



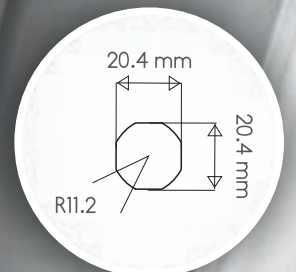
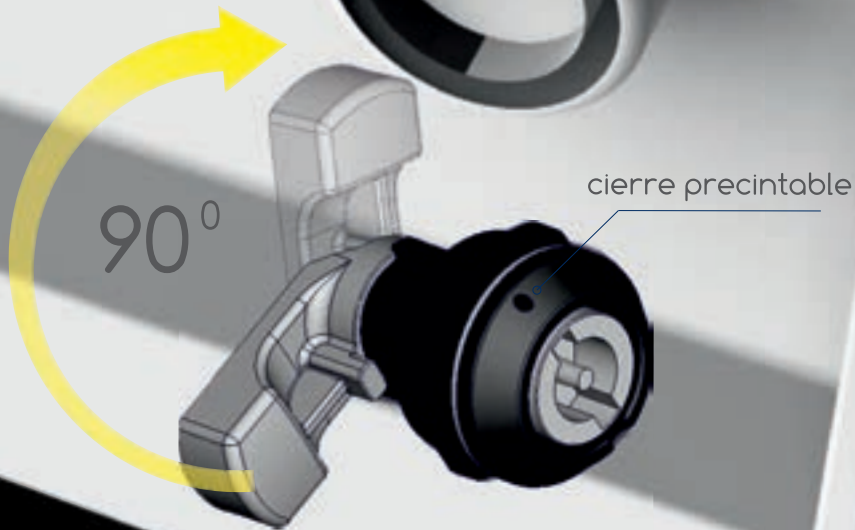
IP-66



VENTAJAS Y CARACTERÍSTICAS

CIERRE DE CUARTO DE VUELTA 90° NO METÁLICO

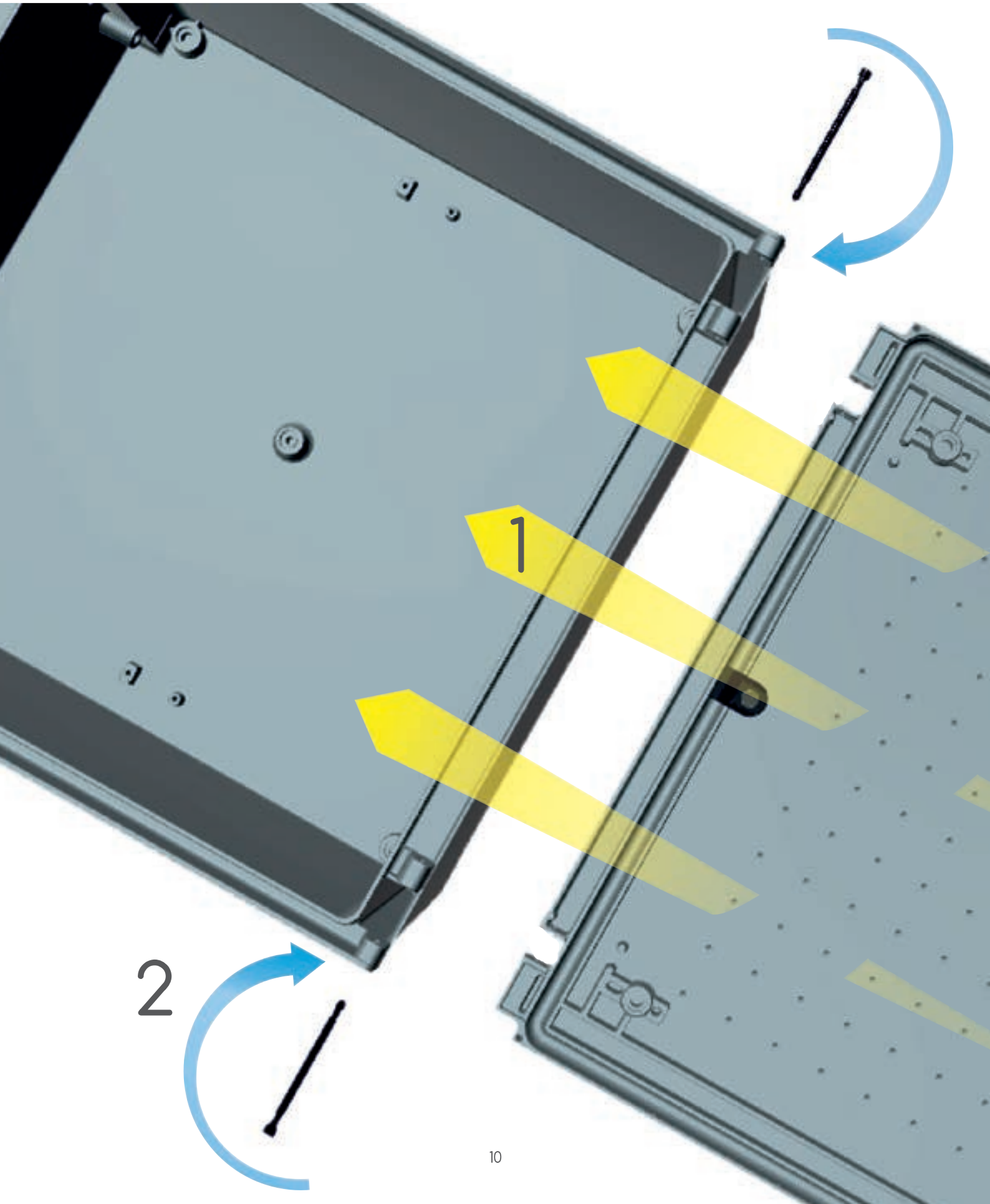
El cierre standard es fácilmente sustituible





INSTRUCCIONES DE MONTAJE SAFYBOX BRES

INSERCIÓN DE EJES DE BISAGRAS NO METÁLICAS





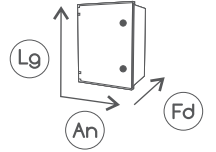
MODELO SAFYBOX BRES

ARMARIO VACÍO PUERTA OPACA



Armario vacío con puerta opaca • Sin mecanizar • Con cierres de doble barra
INCLUYE : Tirafondos para instalación directa a pared (ver pág.22)

cotas en mm



Código	Descripción	Lg	An	Fd	Peso - Kg
BRES-325	Armario vacío con puerta opaca	300	250	140	1,93
BRES-43	Armario vacío con puerta opaca	400	300	200	3,60
BRES-44	Armario vacío con puerta opaca	400	400	200	4,35
BRES-54	Armario vacío con puerta opaca	500	400	200	5,25
BRES-64	Armario vacío con puerta opaca	600	400	230	7,13
BRES-65	Armario vacío con puerta opaca	600	500	230	7,93
BRES-83	Armario vacío con puerta opaca	800	300	230	6,40
BRES-86	Armario vacío con puerta opaca	800	600	300	12,65

BRES-325



BRES-43



BRES-44



BRES-54



BRES-64



BRES-65



BRES-83



BRES-86

